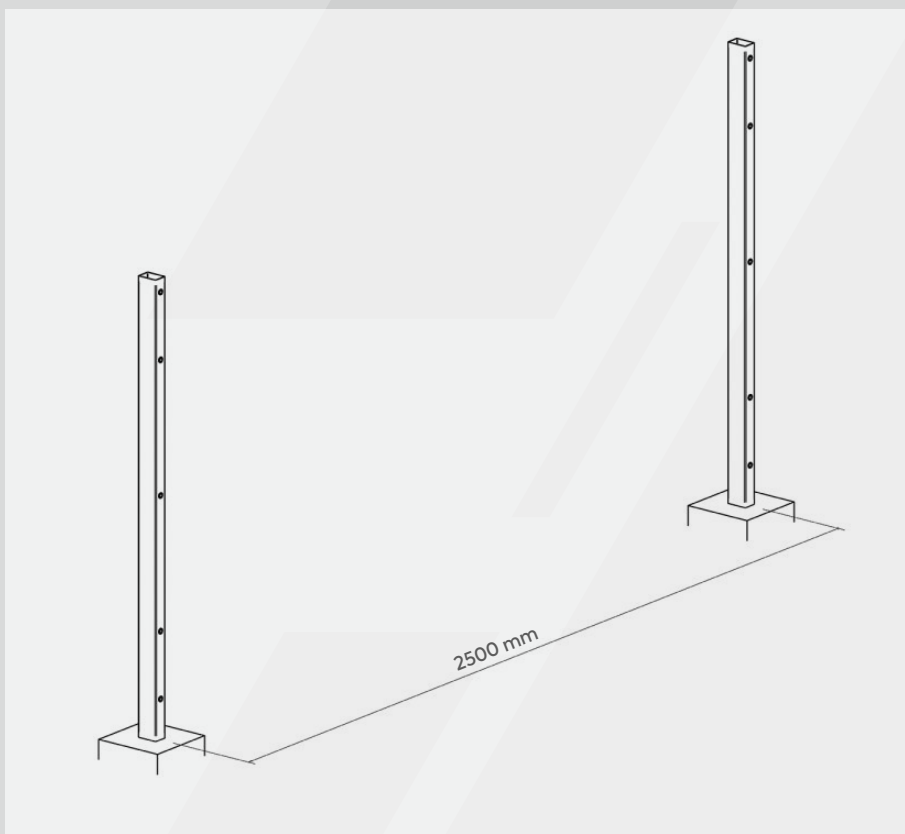
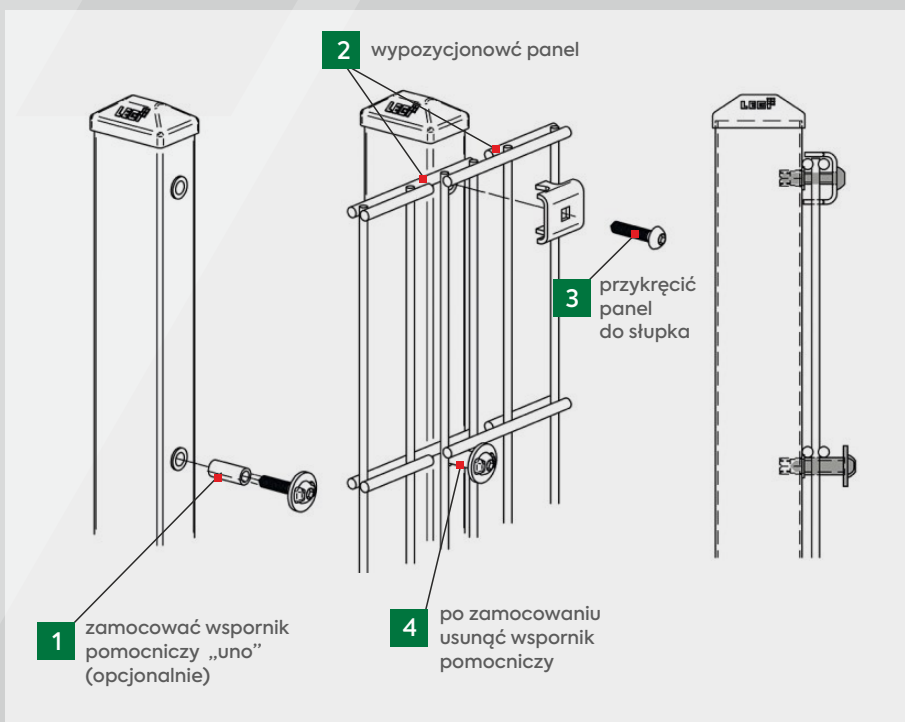


## Montaż ogrodzenia w granicy parceli bez zmiany wysokości



Prawidłowy montaż słupków RP uno R lub RP uno R+K uwzględniający wysokość, zachowanie pionu i wymagania dopasowania do granicy parceli w odstępach 2500 mm.

## Zawieszenie paneli LEGI – R ze skompletowaniem śrubunków Słupki RP uno R z płytą zaciskową ATK RK-M8



Panel zamocować do słupka zgodnie z zasadą systemu Legi R - na zakładkę - następnie skręcić przy pomocy śruby imbusowej M8 i kłemy zaciskowej.

Wystające końce prętów mogą być montowane dowolnie na górze lub na dole panela, należy przy tym uwzględnić przepisy prawa budowlanego\*.

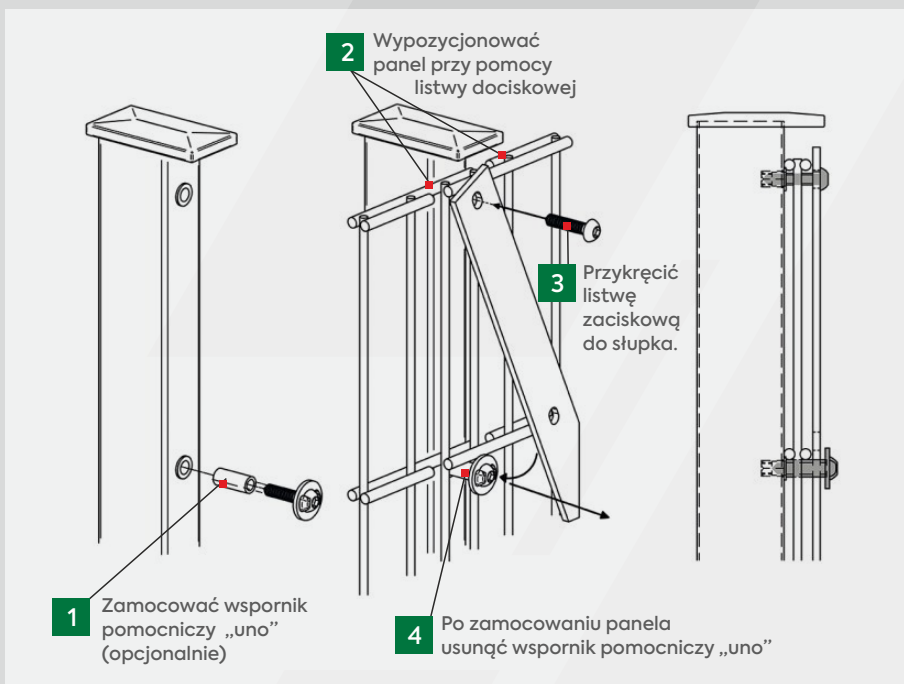
Aż do zakończenia montażu śrubę należy dokręcać do panela bez zbyt dużego nacisku tak, aby umożliwić jego właściwe wypozyjonowanie.

\* h min panela z wystającymi końcami u góry = 1800 mm.

Opcjonalnie można zastosować wspornik pomocniczy LEGI uno, na którym zawieszają się panele.

Zastrzegamy sobie prawo do wprowadzania zmian w konstrukcji.

## System R uno R+K

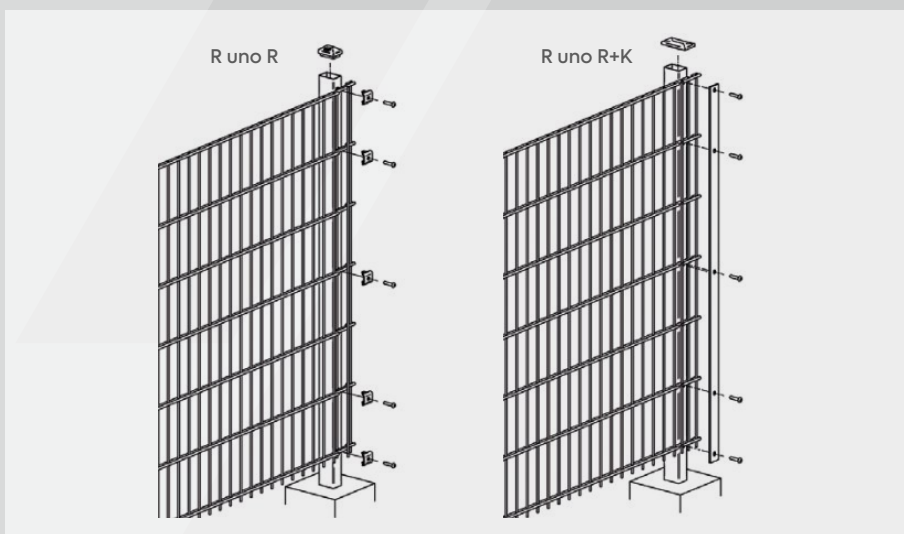


Panel zamocować do słupka zgodnie z zasadą systemu Legi R - na zakładkę - następnie skręcić przy pomocy śruby imbusowej M8 i płyty zaciskowej.

Wystające końce prętów mogą być montowane dowolnie na górze lub na dole panela. Aż do zakończenia montażu śruby należy dokręcać bez zbytniego nacisku tak, aby umożliwić jego właściwe wypozycjonowanie.

Opcjonalnie można zastosować wspornik pomocniczy LEGI uno, na które zawieszają się panele **1**

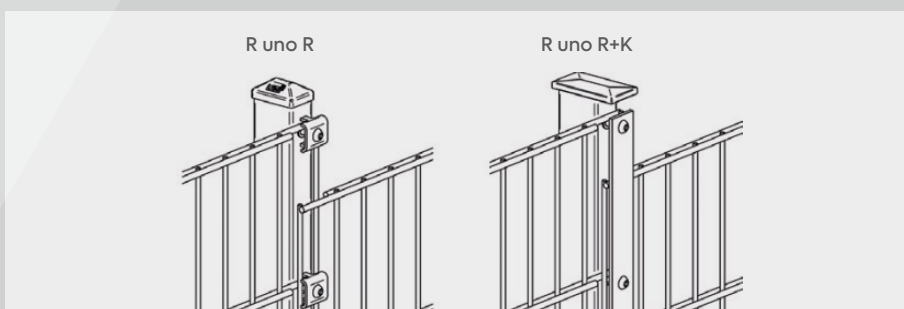
## Skompletowanie śrubunków panela



Uzupełnić brakujące połączenia śrubowe, które mogą być od razu zamocowane na stałe, następnie nałożyć i docisnąć kapę na słupek. Aby uniknąć uszkodzeń należy zastosować młotek gumowy.

Uwaga: należy upewnić się że słupek jest zabezpieczony od góry przed wnikającą wilgocią.

## Bezstopniowa zmiana wysokości



Zastrzegamy sobie prawo do wprowadzania zmian w konstrukcji.