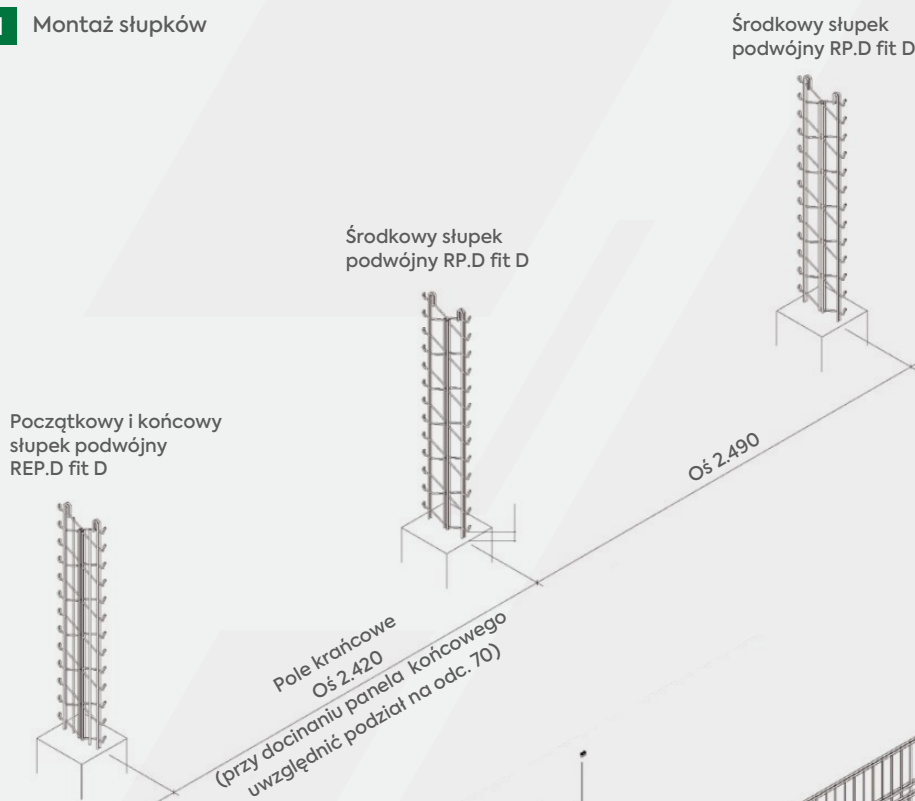


Montaż podwójnych słupków LEGI RP.D fit D / zawieszanie paneli LEGI-Gitter R-S

1 Montaż słupków



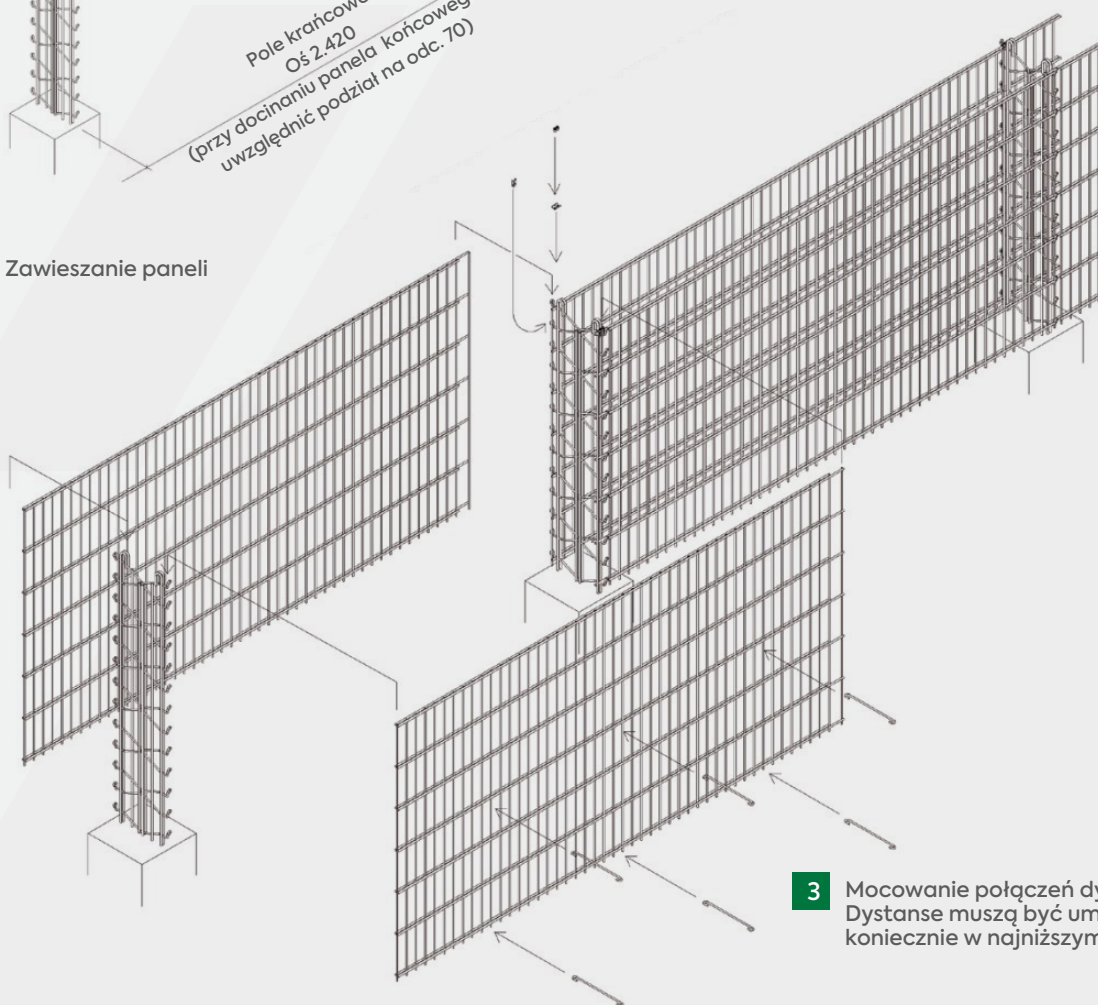
UWAGA!

Podłoże musi być przygotowane w taki sposób, aby nie dochodziło do osiadania gruntu ze względu na ciężar kamieni.

Oś rozstawu słupków 2.490 mm.

Należy zamówić klemę R fit D (art. nr 75260) do słupków początkowych / końcowych.

2 Zawieszanie paneli



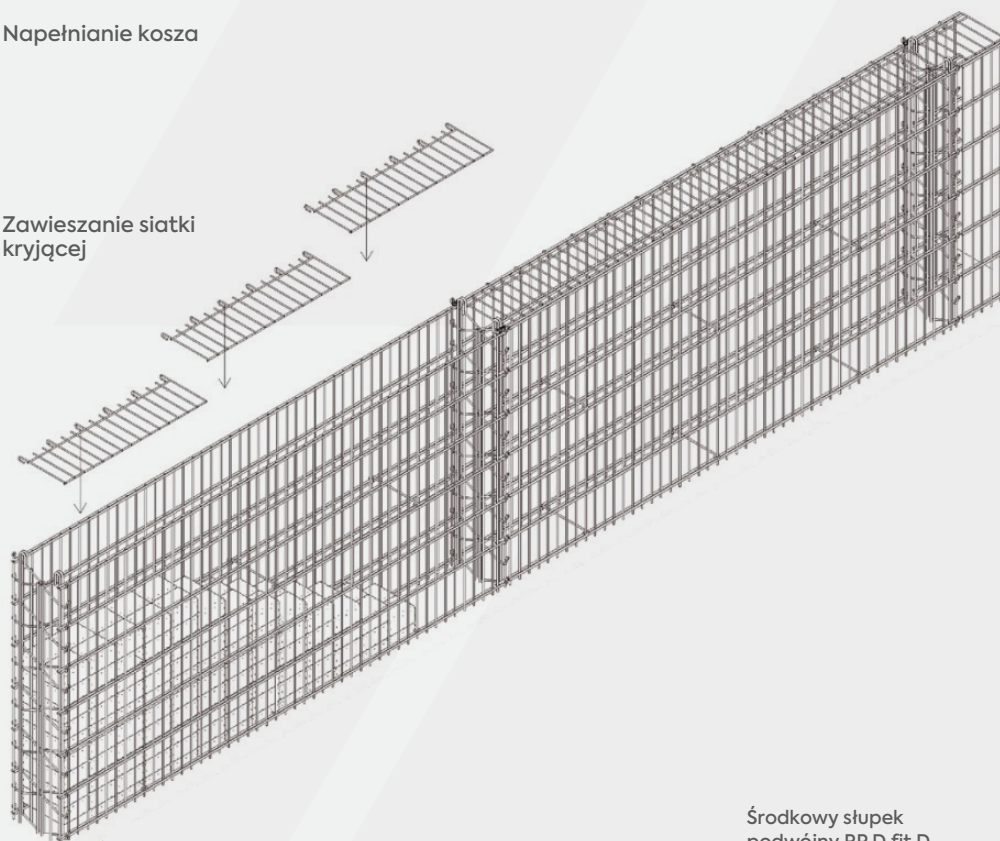
3 Mocowanie połączeń dystansowych. Dystanse muszą być umocowane koniecznie w najniższym rzędzie!

Zastrzegamy sobie prawo do wprowadzania zmian w konstrukcji.

Napełnianie kosza / zawieszanie siatki kryjącej

4 Napełnianie kosza

5 Zawieszanie siatki kryjącej



Środkowy słupek podwójny RP.D fit D

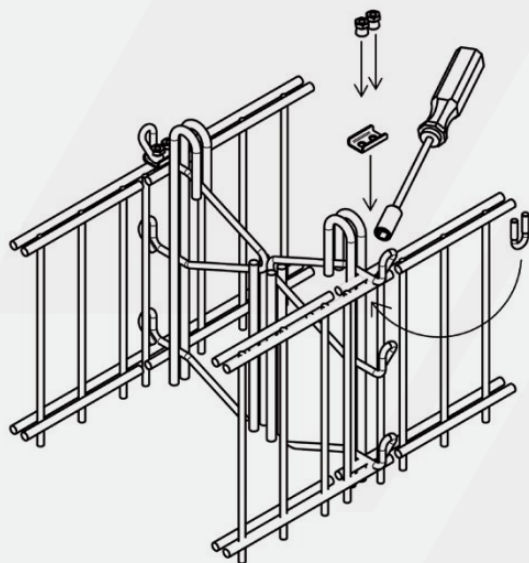
Początkowy i końcowy słupek podwójny REP.D fit D

■ Panele należy zawieszać wystającymi końcówkami do dołu.

Zastrzegamy sobie prawo do wprowadzania zmian w konstrukcji.

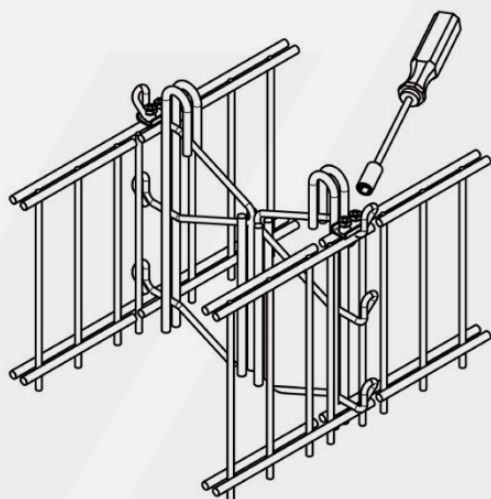
Mocowanie obejmy zaciskowej

1



1. Wsunąć obejmę od dołu między nakładającą się górne druty siatki obejmującą górny hak słupka (LEGI-Drahtpfosten RP.D fit D).

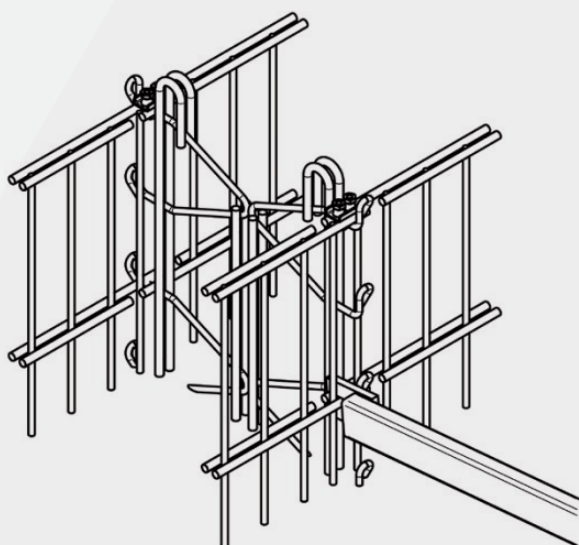
2



2. Nałożyć płytkę i nakrętki na obejmę przy pomocy śrubokręta.

Początkowo dokręcać śrubę bez zbytniego nacisku!

3



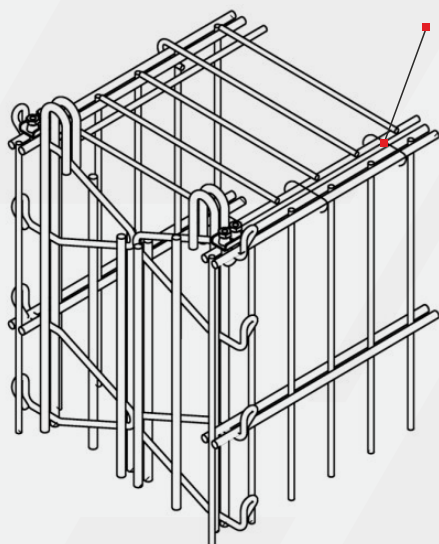
3. Przy pomocy dźwigni montażowej LEGI wyrównać druty poziome paneli do jednej płaszczyzny.

Teraz mocno dokręcić obejmę!

Zastrzegamy sobie prawo do wprowadzania zmian w konstrukcji.

Mocowanie pokryw / mocowanie połączeń dystansowych

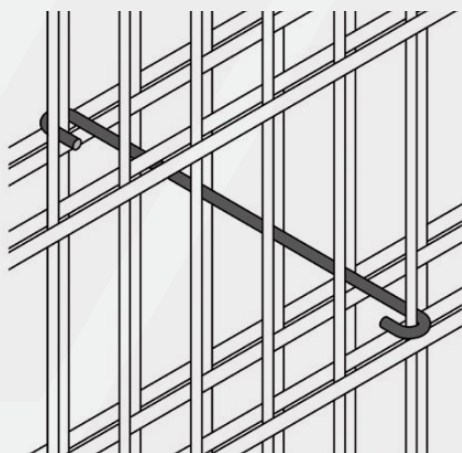
1



Jednostronne mocowanie pokryw na miejscu budowy!

Detal:
podwójne słupki końcowe
i początkowe REP.D fit D

2



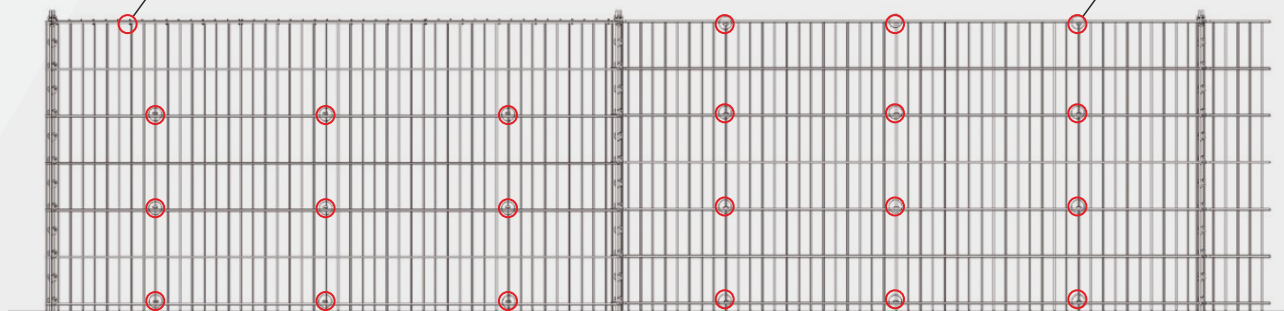
Zawieszanie połączeń dystansowych:
najpierw zaczepić długą końcówkę,
następnie ścisnąć siatkę
i zawiesić krótką końcówkę.

Do łączenia pokryw z panelami należy
zastosować klemy „C” nr. art. 1029 00

3

z pokrywą

bez pokrywy



W zależności od siatki stosować 3 - 4
połączenia dystansowe wzdłuż panela
w odstępach wysokości co 400 - 600 mm.

Zastrzegamy sobie prawo do wprowadzania zmian w konstrukcji.