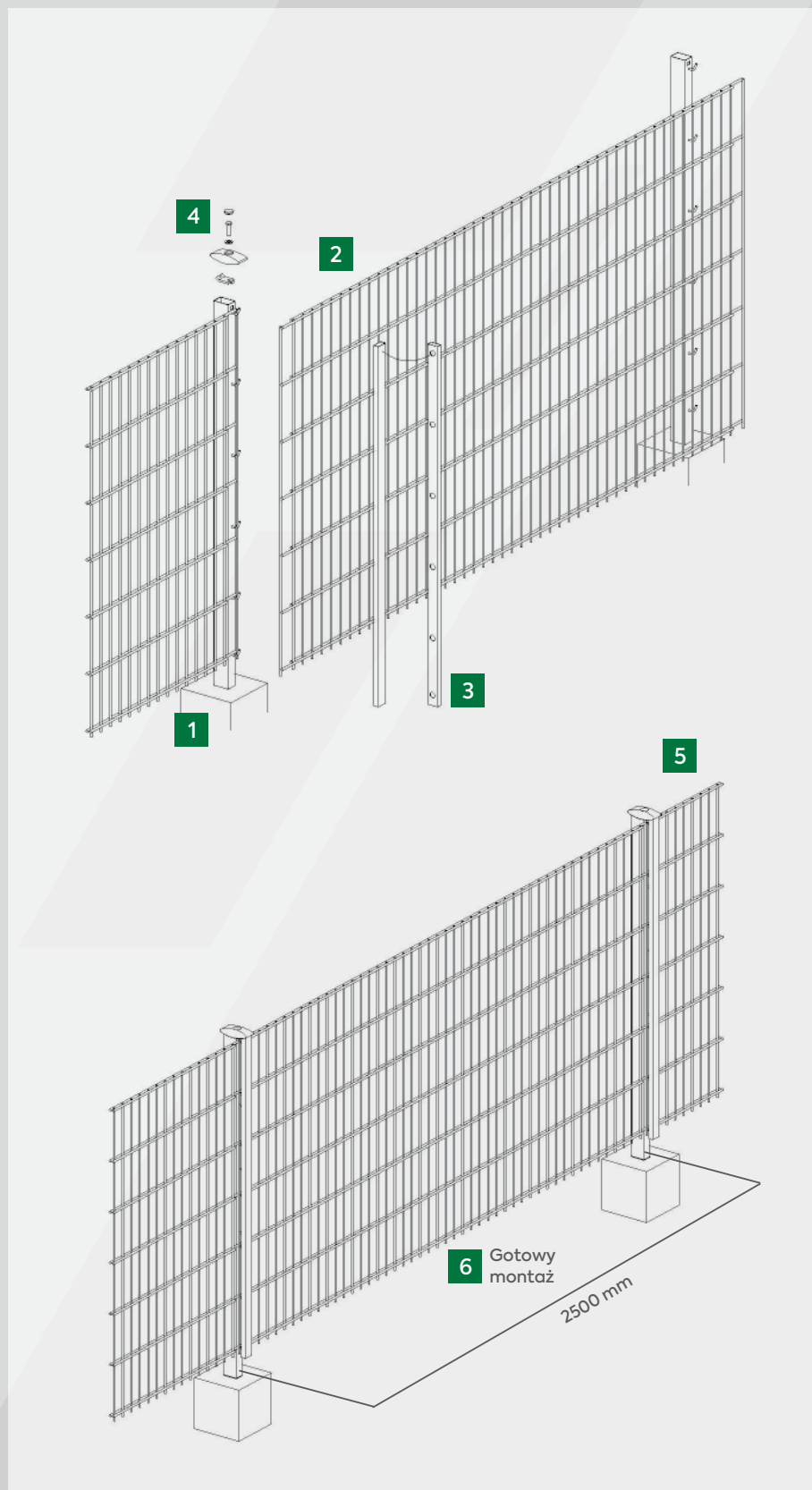


Zawieszanie paneli LEGI-R na hakach słupków LEGI R fit R+K ustawionych w odstępach osi 2500 mm wraz z zakładaniem profili zaciskowych (KR):

## Ogrodzenie



1. Zawiesić panel na słupkach RR fit.
2. Zawiesić kolejny panel.
3. Założyć profil dociskowy KR.
4. Wstępnie zamontować pokrywę słupka z płytką kontrolującą oraz ze śrubą z podkładką i nałożyć na słupek RR-fit. Poprzez dokręcenie śruby do pokrywy słupka aż do uzyskania jej położenia w poziomie następuje zaciskanie paneli między słupkiem RR fit a profilem KR.
5. Zamontować następny panel w tej samej kolejności.
6. Zamontowane panele.

### Uwaga

Wystające końce prętów mogą być montowane dowolnie na górze lub na dole panela, należy przy tym uwzględnić przepisy prawa budowlanego\*. Zaleca się, by panele o większych wymiarach ustawiać najniższą krawędzią na dolnych hakach słupków, następnie najpierw podnieść jedną stronę, potem drugą i zatrzasknąć haki słupków.

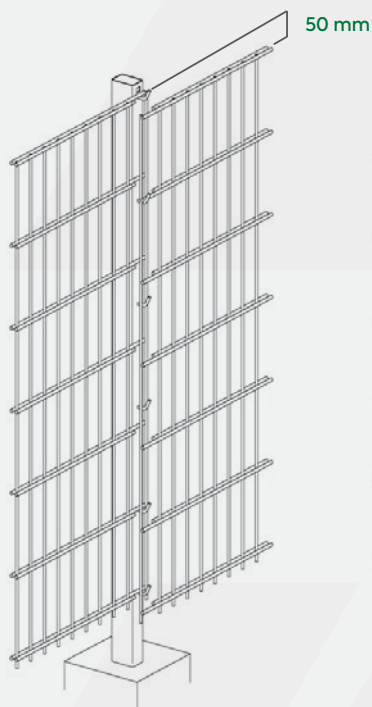
Możliwe jest bezpieczne stopniowe obniżanie/podwyższanie paneli w odstępach wysokości 50 mm. (patrz specjalna instrukcja)

\* h min panela z wystającymi końcami u góry = 1800 mm.

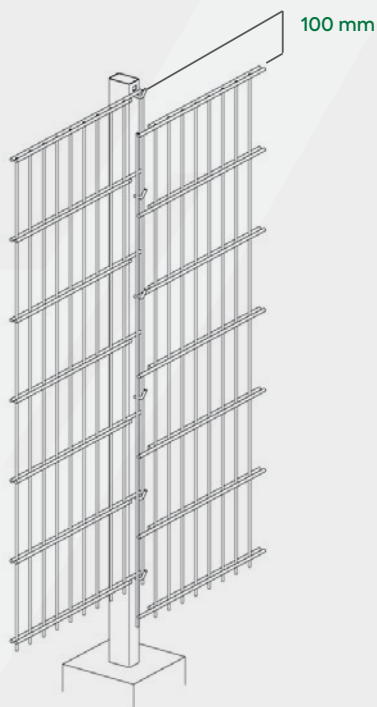
Zastrzegamy sobie prawo do wprowadzania zmian w konstrukcji.

Zawieszanie paneli LEGI-R przy uskoku paneli o 50 - 200 mm

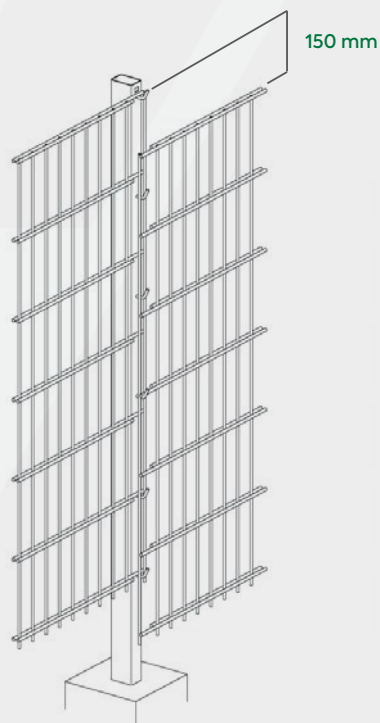
## Uskoki



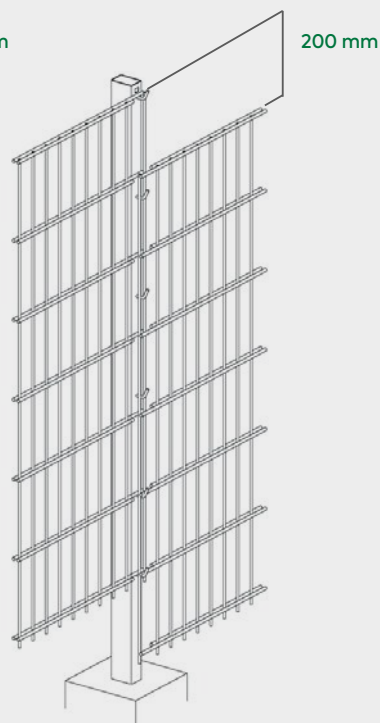
1. Lewy panel zawieszony normalnie, prawy o 50 mm niżej.



2. Lewy panel zawieszony normalnie, prawy o 100 mm niżej.



3. Lewy panel zawieszony normalnie, prawy o 150 mm niżej.



4. Lewy panel zawieszony normalnie, prawy o 200 mm niżej.

## Montaż

Słupki należy zamontować zgodnie ze zmianą wysokości co 50 mm oraz kierunkiem spadku lub wznoszenia się terenu.

Rysunek obok przedstawia stopniowanie paneli co 50 mm w prawo. Analogicznie dokonuje się stopniowania o 50 mm w lewo.

Po zawieszeniu paneli nałożyć profil zaciskowy i przykręcić pokrywę słupka (patrz specjalna instrukcja).

Zamiast śruby sześciokątnej (V2A-Schraube) można zastosować specjalną bezpieczną śrubę LEGI (nr art. 100490) wraz ze specjalnym narzędziem.

## Uwaga

Każdy panel zawieszony z uskokiem może być bezstopniowo podniesiony i zablokowany o około 40 mm na samym śrubunku. Umożliwia to zmienne stopniowanie uskoku.

Zastrzegamy sobie prawo do wprowadzania zmian w konstrukcji.

## Pokrywa słupka + narożnik płotu

### Mocowanie pokrywy słupka

1. Połączyć śrubę z podkładką U, pokrywą i płytką kontrującą.



Zaślepka (wyposażenie dodatkowe)



Śruba M10



Podkładka

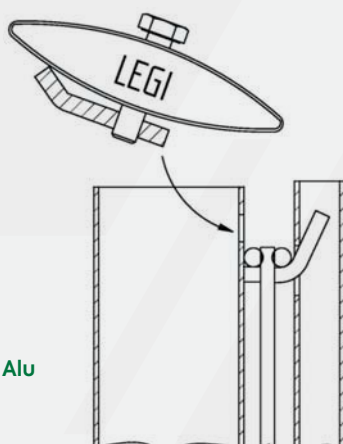


Pokrywa Alu



Płytkę kontrującą

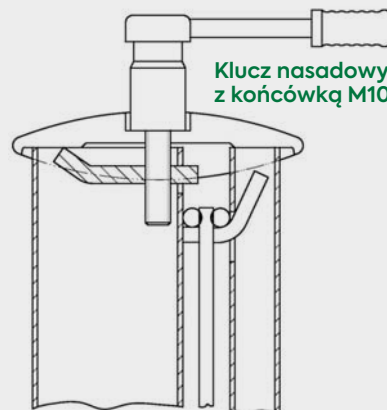
2. Śrubunek wsunąć ukośnie w dół.



Słupek

Profil zaciskowy

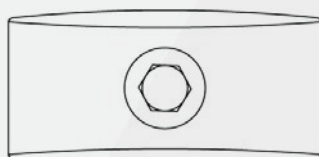
3. Początkowo dokręcić śrubę ręcznie, następnie kluczem nasadowym, aż do zaciśnięcia wszystkich prętów poziomych panela.



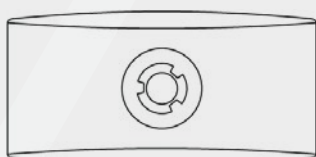
Klucz nasadowy z końcówką M10

4. Zakładanie osłony z tworzywa dla ochrony jedynej śruby. (Wyposażenie dodatkowe)

### Różne śruby w pokrywie słupka

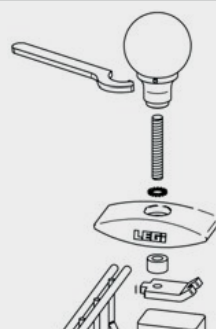


Śruba sześciokątna (nr art. 100216)



Śruba bezpieczeństwa LEGI (nr art. 100490) ze specjalnym narzędziem

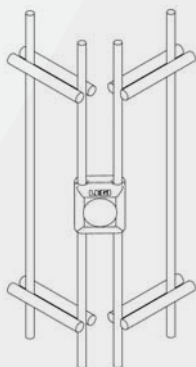
### Montaż kuli ozdobnej



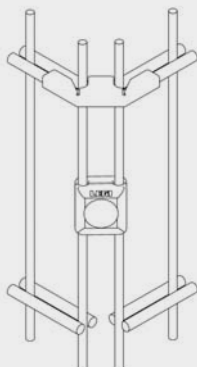
Montaż ozdobnej kuli na słupku LEGI RP fit R+K.

### Narożnik ogrodzenia z łącznikami kątowymi Legi

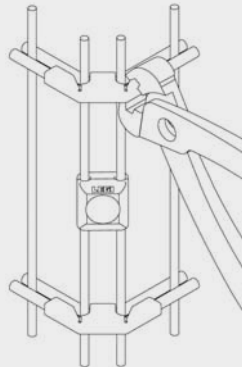
Poziome pręty odciąć przy ostatnim pionowym pręcie przęsta i założyć zacisk ALU na środku oczka.



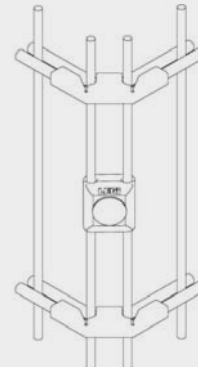
Na pręty poziome założyć łącznik kątowy.



Powierzchnie łącznika wystające poza przedni drut poziomy zagiąć specjalnymi kleszczami wokół drutu i zaciśnąć.



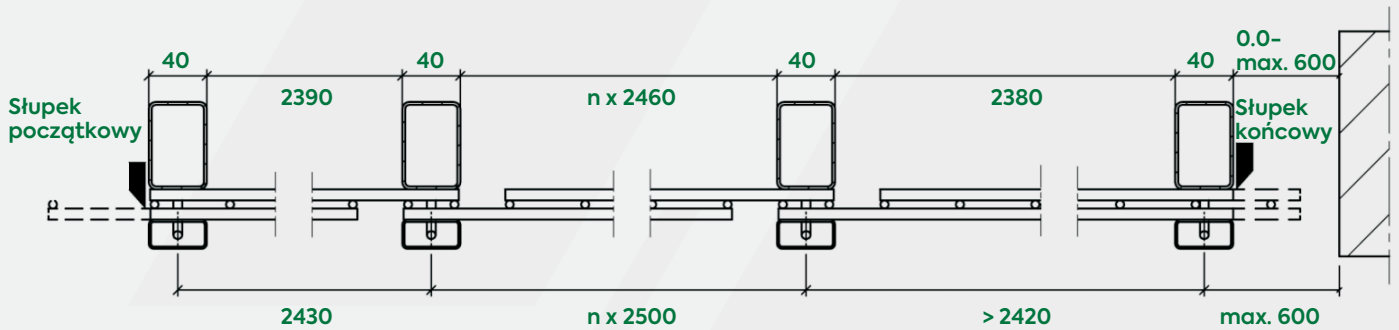
W razie potrzeby można zastosować wspornik narożnika. Można wstawić również słupek LEGI RP fit R+K tuż przed narożnikiem.



**Uwaga** – Wyrównać miejsca nacięć i zabezpieczyć przed korozją metodą ocynku na zimno i pokryć lakierem. Zastrzegamy sobie prawo do wprowadzania zmian w konstrukcji.

## Panele początkowe i końcowe

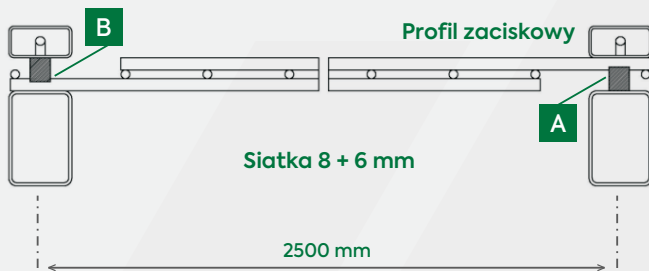
### Słupki początkowe i końcowe ustawione w odstępie < 2500 mm



Miejsca cięć powinny się znajdować możliwie blisko słupka z uwagi na niebezpieczeństwo zranienia. Należy je wyrównać i zabezpieczyć przed korozją metodą ocynku na zimno i polakierować (zaprawki kolorów standardowych są w naszej ofercie).

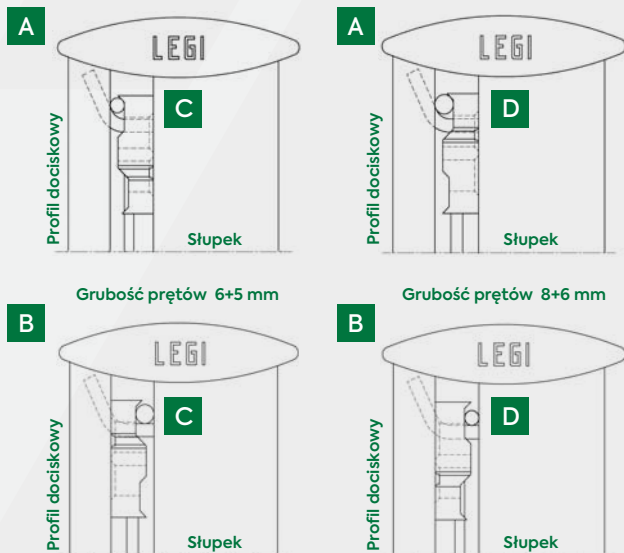
## Odstęp osi słupków 2500 mm – z bloczkami dystansowymi

### Bloczki dystansowe



Bloczki dystansowe są potrzebne, jeżeli na początku lub końcu płotu słupki stoją w odległości 2500 mm. Po jednej stronie zawieszają się bloczki dystansowe przed zawieszeniem przęśla gładką powierzchnią do słupka (A), po drugiej po zawieszeniu przęśla karbowaną stroną do słupka (B). Zatrzaskiwany następnie profil zaciskowy dociska przy dokręcaniu śruby w pokrywie słupka panel przy pomocy bloczków dystansowych do słupka.

### Karby



Bloczki dystansowe posiadają karby o różnej głębokości. Przy przęśtach o grubości drutu 6 mm karb płytki (C) jest przykładany do drutu poziomego, przy 8 mm głęboki karb (D) jest przykładany do drutu.

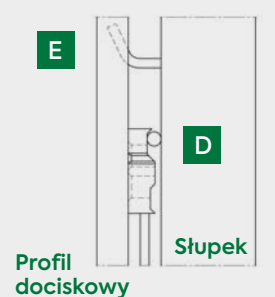
### Słupek pocz. lub końc.



### Bloczek dystansowy



### Uskoki



Przy uskokiach panela nie wszystkie pręty przylegają do haków. Wtedy po zatrzaśnięciu profilu na hakach bloczki dystansowe wsuwają się bokiem między słupek a profil. Następnie profil zostaje przykręcony i wszystkie bloczki trzymają się razem z prętami.

Zastrzegamy sobie prawo do wprowadzania zmian w konstrukcji.